
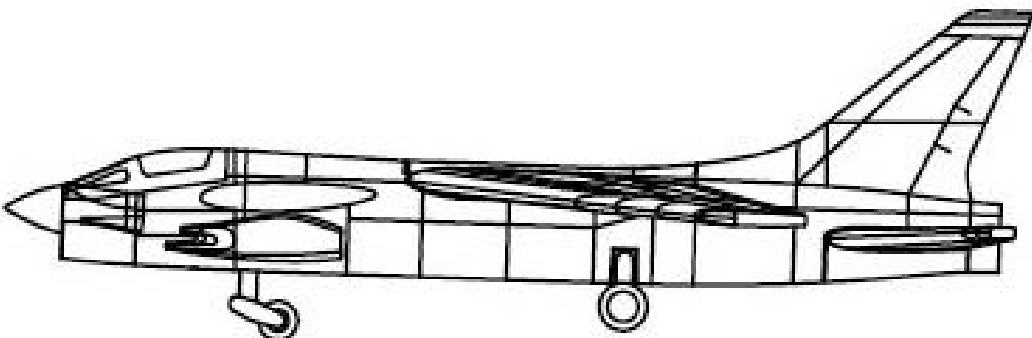


|  |           |               |     |          |               |  |
|--|-----------|---------------|-----|----------|---------------|--|
| 产品代码   | Item Code | VA            |     |          |               |  |
| 产品编号   | Item No.  | 03473         |     |          |               |  |
| 产品名称   | Item Name | F-8 Crusader  |     |          |               | TRUMPETER  |
|  |           | F-8"十字军战士"战斗机 |     |          |               |  |
| 产品比例   | Scale     | 1:700         | 条 码 | Bar Code | 9580208034737 |  |
|  |           |               |     |          |               |  |

**描述 Details:**

|      |                    |                                 |  |  |  |  |
|------|--------------------|---------------------------------|--|--|--|--|
| 模型尺寸 | Model Brief        | Length: 23.5mm Wingspan: 15.6mm |  |  |  |  |
| 零件总数 | Total Parts        | 24                              |  |  |  |  |
| 金属部件 | Metal Parts        | n/a                             |  |  |  |  |
| 蚀刻部件 | Photo Etched Parts | n/a                             |  |  |  |  |
| 菲林胶片 | Film Parts         | n/a                             |  |  |  |  |
| 树脂部件 | Resin Parts        | n/a                             |  |  |  |  |
| 胶版总数 | Total Sprues       | 6 sprues                        |  |  |  |  |
| 公布日期 | Released Date      | 2025-12                         |  |  |  |  |

**包装 Packaging:**

|      |           |                        |      |              |            |
|------|-----------|------------------------|------|--------------|------------|
| 产品类型 | Item Type | Plastic Model Aircraft | 包装类型 | Packing Type | Folded Box |
| 彩盒尺寸 | Box Size  | 13x6x2.5               | 每箱净重 | N.W / Ctn.   |            |
| 每箱数量 | Qty./Ctn. | 60                     | 每箱毛重 | G.W / Ctn.   |            |
| 外箱尺寸 | MEAS.     | 28.5x28.5x21           | 体 积  | CBM / Ctn.   | 0.017      |

**注塑 Injection Information:**

|      |               |       |      |                   |       |
|------|---------------|-------|------|-------------------|-------|
| 模具数量 | Qty.of Moulds | 1 PCS | 注塑次数 | Qty. Of Injection | 6 PCS |
|------|---------------|-------|------|-------------------|-------|

**更多描述 More Features :**

1 clear a/c each sprue, total 6 a/c